



**Gemeinde Salenstein  
Elektrizitätswerk**

# Preisblatt 2025

**Inhalt:**

1. Preis- und Produkteübersicht
2. Allgemeine Bestimmungen
3. Prinzipschema von möglichen Messkonzepten

**Gültig ab: 01. Januar 2025**

**Genehmigt vom Gemeinderat am: 12. August 2024**

**Gemeindeverwaltung Salenstein**  
Eugensbergstrasse 2  
8268 Salenstein

Tel. 058 346 24 00  
Fax. 058 346 24 01  
info@salenstein.ch  
www.salenstein.ch

Spannungsebene	Niederspannung (unter 1 kV)						Mittelspannung (1 kV bis 17 kV)	
	Temporär	Grundpreis		Leistung I		Leistung II		
Tarifgruppen								
Bedingungen	zeitlich befristet i.d.R. Baustrom				ab 100'000 kWh			
1.0 Netznutzung	Einheit		bisher	ab 01.01.2025	bisher	ab 01.01.2025	bisher	ab 01.01.2025
Grundpreis	Fr. / Mt.	20.00	12.00	12.00	60.00	60.00	120.00	120.00
1 Leistung P <sub>max</sub> [kW]	Fr. / Mt. / kW				11.50	11.50	11.50	11.50
Hochtarif [kWh]	Rp. / kWh	13.50	10.95	10.95	4.65	4.65	4.00	4.00
Niedertarif [kWh]	Rp. / kWh	13.50	10.95	10.95	4.65	4.65	4.00	4.00
Blindstrom [kvarh]	Rp. / kvarh				0.00	0.00	0.00	0.00
2.0 Öffentliche Abgaben	Einheit							
Systemdienstleistungen (SDL) [kWh]	Rp. / kWh	0.55	0.75	0.55	0.75	0.55	0.75	0.55
Stromreserve (WResv) [kWh]	Rp. / kWh	0.23	1.20	0.23	1.20	0.23	1.20	0.23
Netzzuschlag gemäss Artikel 35 EnG [kWh]	Rp. / kWh	2.30	2.30	2.30	2.30	2.30	2.30	2.30
3.1 Energie – Standardprodukt	Einheit							
Hochtarif [kWh]	Rp. / kWh	17.00	17.50	17.00	17.50	17.00	17.50	17.00
Niedertarif [kWh]	Rp. / kWh	17.00	17.50	17.00	17.50	17.00	17.50	17.00
3.1.1 Energie – Wahlprodukt (Aufpreis zu Standard)	Einheit							
TG Naturstrom: aqua eco [kWh]	Rp. / kWh	+2.00	+2.00	+2.00	+2.00	+2.00	+2.00	+2.00
TG Naturstrom: aqua bio [kWh]	Rp. / kWh	+4.50	+6.50	+4.50	+6.50	+4.50	+6.50	+4.50
TG Naturstrom: aqua sun [kWh]	Rp. / kWh	+6.00	+8.00	+6.00	+8.00	+6.00	+8.00	+6.00
CH Naturstrom: business eco [kWh]	Rp. / kWh				+1.10	+1.10	+1.10	+1.10
3.2 Energie - Einspeisung	Einheit							
Physisch gelieferte Energie (Graustrom) [kWh]*	Rp. / kWh		16.00	Referenzmarkt- preis**	16.00	Referenzmarkt- preis**	16.00	Referenzmarkt- preis**
Ökologischer Mehrwert aus Sonnenenergie [kWh]	Rp. / kWh		2.00	1.00	2.00	1.00	2.00	1.00
4.0 Total – Arbeitspreis Hochtarif und Niedertarif	Einheit							
TOTAL – Hochtarif mit Standardprodukt [kWh]	Rp. / kWh	33.58	32.70	31.03	26.40	24.73	25.75	24.08
TOTAL – Niedertarif mit Standardprodukt [kWh]	Rp. / kWh	33.58	32.70	31.03	26.40	24.73	25.75	24.08

Alle aufgeführten Preise sind in Schweizer Franken (CHF) und exkl. MWST

\*Rücklieferarif kann vierteljährlich angepasst werden

\*\*Der Referenz-Marktpreis für Elektrizität aus Photovoltaikanlagen entspricht dem Durchschnitt der Preise, die an der Strombörse jeweils für den Folgetag für das Marktgebiet Schweiz festgesetzt werden, gewichtet nach der tatsächlichen viertelstündlichen Einspeisung der lastganggemessenen Anlagen. Das BFE berechnet und veröffentlicht die Referenz-Marktpreise vierteljährlich. Die Minimalvergütung wird auf 7 Rp./kWh festgelegt.

Preisblatt Stromtarife gemäss Beschluss des Gemeinderates Salenstein vom 12. August 2024. Tarif für Rücklieferungen und ökologischen Mehrwert gemäss Beschluss des Gemeinderates vom 02.12.2024.

## Allgemeine Bestimmungen

### Grundlagen

Rechtliche Grundlagen bildet die aktuelle Gesetzgebung, speziell das Stromversorgungsgesetz, das Energiegesetz mit seinen jeweiligen Verordnungen, die allgemein anerkannten Normen und Branchenempfehlungen (u.a. VSE-Branchendokumente), die Werkvorschriften CH sowie das EW-Reglement der Gemeinde Salenstein – jeweils in ihren aktuellen Versionen.

### Allgemeine Erläuterungen

Grundpreis: Je Endverbraucher wird ein Zähler montiert. Für jeden Zähler wird ein Grundpreis (CHF/Mt.) in Rechnung gestellt. Bei einem Kunden- (Mieter-)wechsel wird der ganze Grundpreis des laufenden Monats dem wegziehenden Kunden in Rechnung gestellt.

Leistungspreis: Die Messung des monatlichen Leistungsmaximums (P<sub>max</sub>) [kW] erfolgt mit einer Messperiode von 15 Minuten und 2 Dezimalstellen genau. Die Messung und Verrechnung erfolgt unabhängig ihres zeitlichen Auftretens.

Blindstrom: Aufgrund geänderter Blindenergieverrechnung der Vorliegeretze wird die bisherige Berechnung ausgesetzt. Über die Einführung einer angepassten Form wird frühzeitig informiert.

### Tarifzeiten

Hochtarif:	Mo. bis Fr.:	07.00 bis 20.00 Uhr
	Sa.	07.00 bis 13.00 Uhr
Niedertarif:	übrige Zeiten	

### Energieprodukte

Standard: Das Standardprodukt besteht aus 100% erneuerbarer Energie.

TG Naturstrom: Die Wahlprodukte des Thurgauer Naturstrom bestehen zu 100% aus erneuerbarer Energie, welche im Thurgau produziert wurde. Weitere Informationen finden sie unter [www.thurgauernaturstrom.ch](http://www.thurgauernaturstrom.ch)

CH Naturstrom: Die Wahlprodukte des Schweizer Naturstrom sind Businesskunden vorbehalten und ist ein Produkt der Marke Thurgauer Naturstrom. Weitere Informationen finden sie unter [www.thurgauernaturstrom.ch](http://www.thurgauernaturstrom.ch)

### Tarifgruppen

Temporär: Gilt für alle Endverbraucher mit einem zeitlich begrenzten Niederspannungs-Netzanschluss (unter 1kV). Dies betrifft vor allem Baustromanschlüsse, Festanschlüsse, etc. Sämtliche anfallenden Kosten gehen zu Lasten des Endkunden. Ohne Messeinrichtung kann für max. 2 Tage ein Netzanschluss betrieben werden. Die Kosten belaufen sich aus Pauschal Fr. 15.00/kW und Tag. Der Endverbraucher hat dem Netzbetreiber schriftlich mitzuteilen, sobald die Bautätigkeiten abgeschlossen sind. Voraussetzung ist, dass der definitive Netzanschluss und Stromzähler vorhanden und keine allfälligen Trocknungsanlagen, Kräne oder ähnliche Baugeräte in Betrieb sind. Der Netzbetreiber behält sich das Recht vor, unangemeldete Stichprobenkontrollen vor Ort durchzuführen. Ohne eine entsprechende schriftliche Mitteilung des Endkunden, dauert der Baustromanschluss bis zur schriftlichen Eingabe der Fertigstellungsmeldung.

Grundpreis: Gilt für alle Endverbraucher in ganzjährig genutzten Liegenschaften mit einem Niederspannungs-Netzanschluss (unter 1kV) und bis 99'999 kWh Jahresenergiebezug.

Leistung I: Gilt für alle Endverbraucher in ganzjährig genutzten Liegenschaften mit einem Niederspannungs-Netzanschluss (unter 1kV) und einem Jahresenergiebezug ab 100'000 kWh.

Leistung II: Gilt für Endverbraucher welche über eine betriebseigene Trafostation (17kV – Netzanschluss) verfügen. Bei einer allfälligen sek. Messung wird ein Transformationsverlust von 2% auf Arbeit [kWh], Leistung [kW] und Blind [kvarh] aufgerechnet, bzw. bei Stromproduktion abgezogen.

### Stromspeicher mit Stromproduktion

Stromspeicher sind so anzuschliessen und zu betreiben, dass diese nicht aus dem Verteilnetz aufgeladen werden können. Der Anlagenbetreiber hat dies dem Netzbetreiber schriftlich zu bestätigen und technisch zu dokumentieren. Der Netzbetreiber ist berechtigt Stichproben der Installation und Einrichtung des Stromspeichers durchzuführen.

Können Stromspeicher sowohl aus dem Verteilnetz Energie beziehen als auch diese in das Verteilnetz abgeben oder reicht der Anlagenbetreiber keine schriftliche Bestätigung und nicht ausreichende technische Dokumentationen dem Netzbetreiber ein, verweigert der Netzbetreiber die Beglaubigung der Anlagendaten sowie die Erfassung der Produktionsdaten im schweizerischen Herkunftsnachweissystem. Es entfällt das Anrecht auf Vergütung des allfälligen ökologischen Mehrwertes auf die Überschussenergie.

Alternativ können in Absprache mit dem Netzbetreiber intelligente Messegeräte montiert werden, welche sämtliche Energieflüsse an der Stromproduktionsanlage, am Stromspeicher und an der Verbrauchsstätte erfassen. Somit kann rechnerisch die Überschussenergie aus der Stromerzeugungsanlage inkl. allfälliger Zwischenspeicherung im Stromspeicher ermittelt werden. Sämtliche Kosten gehen zu Lasten des Betreibers des Stromspeichers.

### Ökologischer Mehrwert aus Sonnenenergie

Das Elektrizitätswerk nimmt den ökologischen Mehrwert aus der Überschussenergie von Photovoltaikanlagen mit einem min. Anschlusswert von 3.60 kW und bis zu einem max. Anschlusswert von 30 kW (ausgangseitig Wechselrichter) ab. Die Abnahme der Überschussenergie bedeutet, dass die Stromerzeugungsanlage zwingend nach dem Eigenverbrauchsprinzip angeschlossen werden muss und die physisch gelieferte Energie (Graustrom) an das Elektrizitätswerk verkauft wird. Zwischen dem Elektrizitätswerk und dem Stromproduzenten bzw. Eigenverbrauchsgemeinschaft ist ein schriftlicher Vertrag obligatorisch. Der Stromproduzent verpflichtet sich, die Produktionsanlage im nationalen Herkunftsnachweissystem (HKN) auf seine Kosten registrieren zu lassen.

### Steuerung zur Vermeidung unmittelbarer und erheblicher Gefährdung des sicheren Netzbetriebs (Art. 8c, Abs. 5 und 6, EnV)

Zur Vermeidung unmittelbarer und erheblicher Gefährdung des sicheren Netzbetriebs verlangt der Netzbetreiber bei Wärmepumpen inkl. Zusatzheizungen, Warmwasserspeicher, Elektrospeicherheizungen und bei Ladestationen eine intelligente Steuereinrichtung.

### Ersatzversorgung

Der Kunde ist an das lokale elektrische Verteilnetz angeschlossen, nutzt dieses und hat keinen Energieliefervertrag mit dem lokalen Verteilnetzbetreiber (nachfolgend EW) oder einem Dritten zur Deckung seines Bedarfs an elektrischer Energie vereinbart. Mit dem Bezug von elektrischer Energie aus dem lokalen Verteilnetz geht der Kunde selbstredend ein Vertragsverhältnis mit den EW ein. Die aus diesem Vertragsverhältnis vom Kunden konsumierte elektrische Energie ist vom EW nicht vorhersehbar und somit nicht planbar in der Beschaffung. Aus diesem Grund entsteht eine erhebliche Abweichung zwischen der langfristig geplanten Strommenge und der kurzfristig effektiv zu beschaffenden Strommenge. Sobald das EW Kenntnis vom Energiebezug des vertragslosen, freien Kunden erhält, wird das EW am Markt Energie beschaffen, um den Kunden zu beliefern (Ersatzversorgung). Die Ersatzversorgung endet am Ende des Kalendermonats, in dem der Kunde das EW über den Abschluss eines gültigen Energieliefervertrags informiert hat, sofern die Information mindestens 10 Arbeitstage vor Monatsende erfolgt ist. Andernfalls endet sie am Ende des Folgemonats. Der Preis für die Ersatzversorgung richtet sich nach den zu deckenden Vollkosten für die kurzfristig zu beschaffende Energiemenge des Kunden am Markt sowie zusätzlich einer Einrichtungspauschale von CHF 1'000.— pro abrechnungsrelevanten Messpunkt und pro Lieferjahr (es erfolgt keine Abrechnung nach pro rata temporis).

**Leerstehende Wohnungen & Gewerbebetriebe**

Der Eigenverbrauch in leerstehenden Wohnungen und Gewerbebetrieben etc. wird dem Liegenschaftseigentümer belastet. Für leerstehende Räume (ohne Stromverbrauch) wird, sofern ein Zähler montiert ist, der Grundpreis pro Monat berechnet. Demontage- und Montagekosten für Zähler gehen zu Lasten der Grundeigentümer.

**Unterzähler**

Für Einzel-, Dach- und Mietzimmer sowie für Garagen, Nebengebäude, Ställe, Scheunen etc. werden in der Regel keine separaten Zähler abgegeben. Der Anschluss hat an die Messeinrichtung der betreffenden Endverbraucher zu erfolgen. Unterzähler, welche im Einverständnis mit dem Netzbetreiber vom Endverbraucher auf eigene Kosten installiert werden und in dessen Eigentum stehen, sind als solche zu kennzeichnen. Aus dem vom Unterzähler registrierten Energieverbrauch darf für den Erstkunden kein Gewinn entstehen.

**Stromablesung**

Der Netzbetreiber legt den Ableseturnus fest, jedoch mindestens einmal pro Kalenderjahr. Bei mehrmonatigen Ablesungen können Akontozahlungen verlangt werden.

**Rechnungsstellung und Zahlung**

Die Rechnungsstellung und Zahlung richtet sich nach Art. 20 des aktuellen EW-Reglements vom 01.01.2020 der Einheitsgemeinde Salenstein. Insbesondere gilt eine Zahlungsfrist von 30 Tagen nach Zustellung ohne jeglichen Abzug.

**Ausnahmeregelungen**

In begründeten Sonderfällen ist der Gemeinderat berechtigt, Ausnahmeregelungen zu verfügen oder zu bewilligen.

**Preisangaben, Mehrwertsteuer**

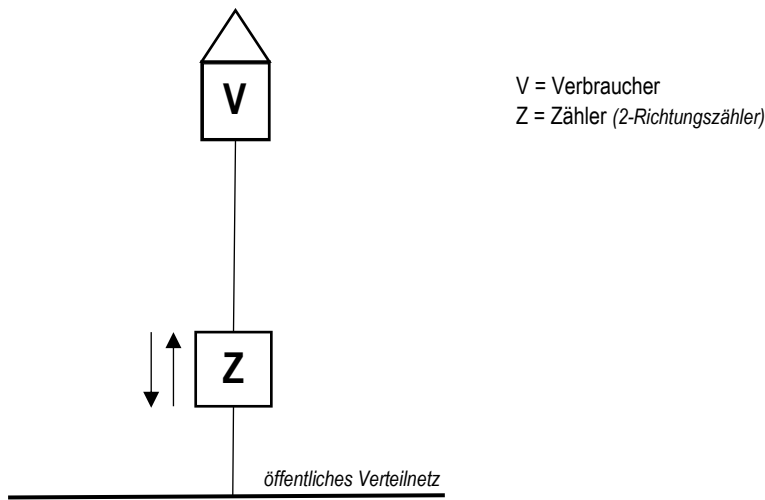
Alle aufgeführten Preise sind in Schweizer Franken (CHF) und exkl. MWST.

**Festlegung, Anpassungen & Aufhebung bisheriger Bestimmungen & Preise**

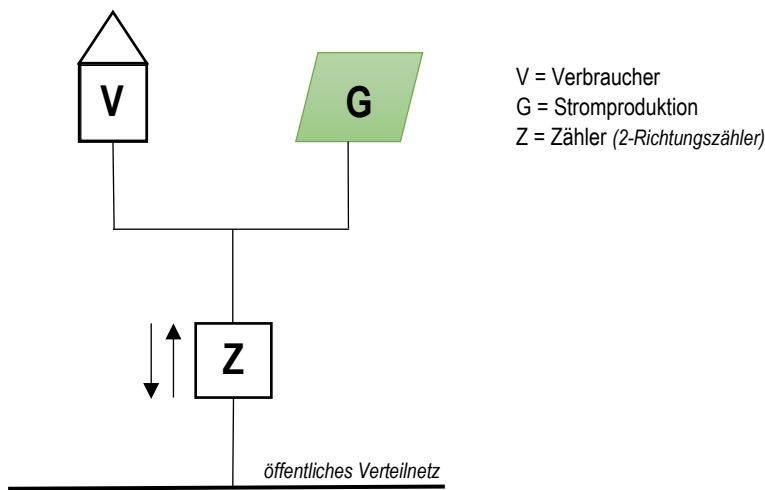
Die Preise und Bestimmungen werden durch den Gemeinderat festgelegt und beschlossen. Die hier umschriebenen Bestimmungen und Preise ersetzen sämtliche bisher gültigen Bestimmungen und Preise.

**Prinzipschema von möglichen Messkonzepten**

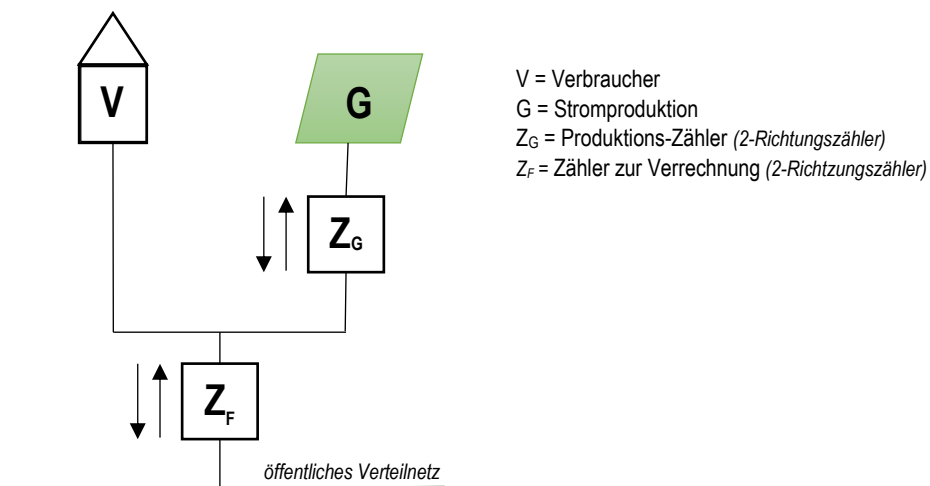
**Bei-  
spiel 1**      **Standardmessung**



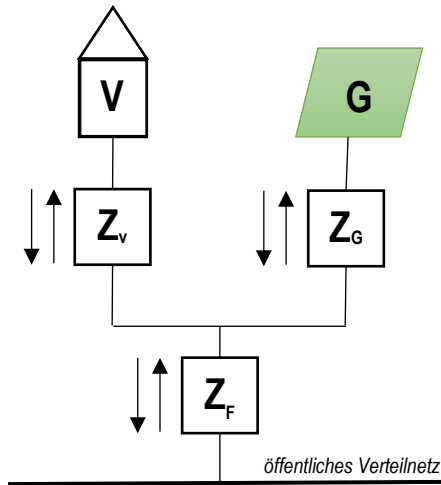
**Bei-  
spiel 2**      **Messung nach Eigenverbrauchsprinzip - Stromerzeugungsanlage bis max. 30 kVA**



**Bei-  
spiel 3**      **Messung nach Eigenverbrauchsprinzip - Stromerzeugungsanlage über 30 kVA → Reihe**

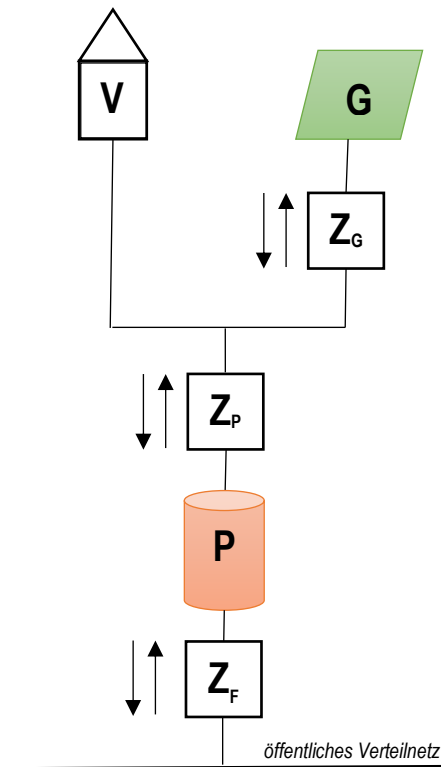


**Beispiel 4** Messung nach Eigenverbrauchsprinzip - Stromerzeugungsanlage über 30 kVA → Parallel



- V = Verbraucher
- G = Stromproduktion
- Z<sub>v</sub> = Verbrauchs-Zähler (2-Richtungszähler)
- Z<sub>G</sub> = Produktions-Zähler (2-Richtungszähler)
- Z<sub>F</sub> = Virtueller Zähler zur Verrechnung (2-Richtungszähler)

**Beispiel 5** Messung nach Eigenverbrauchsprinzip - mit Stromspeicher → aufladbar aus dem Verteilnetz



- V = Verbraucher
- G = Stromproduktion
- P = Stromspeicher
- Z<sub>G</sub> = Produktions-Zähler (2-Richtungszähler) → nur wenn G=grösser 30 kVA
- Z<sub>P</sub> = Eigenverbrauch vor Stromspeicher (2-Richtungszähler)
- Z<sub>F</sub> = Eigenverbrauch nach Stromspeicher (2-Richtungszähler)